

## Warning | Advertencia | Avertissement

Use caution during installation. The user assumes all risk of injury during set up and use. Follow all safety precautions to avoid injury.

- Never set up or continue to use this product in potentially inclement weather including wind, rain, snow, and lightning storms. Wind and rain may damage the canopy which could result in injury to the user. The canopy should not be used as a shelter during heavy or prolonged rainfall.
- Your **Caravan® Canopy** is designed for temporary use and not as a permanent structure. Do not leave the canopy erected or unattended for extended periods of time.
- Always anchor your **Caravan® Canopy** stakes or weights.
- Do not use this canopy near an open fire or any heat source.
- Use caution when opening and closing the frame and take care to avoid pinching fingers.

Tenga precaución durante la instalación. El usuario asume todo los riesgos de lesiones durante la instalación y uso. Cumpla todas las precauciones de seguridad para evitar lesiones.

- Nunca instale ni continúe utilizando este producto en condiciones climatológicas potencialmente inclemente entre las que se incluyen la lluvia, la nieve y las tormentas eléctricas. El viento y la lluvia puede dañar el toldo, lo cual podría provocar lesiones a los usuarios. No debe utilizar el toldo como refugio durante tormentas copiosas o prolongadas.
- Su toldo **Caravan® Canopy** está diseñado para uso temporal y no como una estructura permanente. No deje el toldo instalado ni desatendido por periodos prolongados.
- Siempre ancle su toldo **Caravan® Canopy** con estacas o contrapesos.
- No use este toldo cerca de fuego ni de fuentes de calor.
- Tenga cuidado al abrir y cerrar el bastidor y tenga cuidado para no pillarse los dedos.

Soyez prudent durant l'installation. L'utilisateur assume tous les risques de blessure associes à l'installation et à l'utilisation du produit. Pour éviter les blessures, observez toutes les consignes de sécurité.

- Il ne faut jamais installer ou continuer l'utilisation de ce produit lorsque le temps risque d'entre inclément, notamment lorsqu'il pleut et qu'il vente, lorsqu'il neige et lors d'un orange électrique. Le vent et la pluie peuvent endommager l'abri, ce qui peut causer des blessures aux utilisateurs. L'abri ne doit pas entre utilise à titre de refuge durant une pluie très abondante ou prolongée.
- Votre abri **Caravan®** a été conçu pour un usage temporaire et non à titre de structure permanente. Ne laissez pas l'abri monte ou sans surveillance pendant de longues périodes.
- L'abri **Caravan®** doit toujours entre fixe au sol avec des piquets ou des poids.
- Cet abri ne doit jamais être utilise près d'une flamme ou d'une autre source de chaleur.
- Soyez prudent lorsque vous ouvrez et fermez l'armature en faisant particulièrement attention de ne pas vous pincer les doigts.

## Canopy Care | Cuidados Del Toldo | Entretien de l'abri

- Make sure all fabric is completely dry before storing to avoid mildew.
- Spot clean with a mild soap and water. Do not bleach, dry clean, or use a washing machine on any portion of the fabric.
- If the frame becomes loose, gently tighten bolts.
- Seam sealer from a local hardware or sporting goods store can be used on the top if leaking occurs.
- The frame performs better if lubricated with silicone spray periodically. Wipe excess so spray does not damage fabric.

- Asegúrese de que toda la tela este completamente seca antes de almacenar el toldo, a fin de evitar la formación de moho.
- Limpie las manchas con un jabón suave y agua. No usar lejía, tintorería, ni lavadora de ropa para lavar cualquier porción de la tela.
- Si el marco se afloja, apriete ligeramente los pernos.
- Si ocurren filtraciones se puede utilizar en la cubierta un sellador de juntas como los de venta en ferreterías o tiendas deportivas.
- El marco funciona mejor si se lubrica periódicamente con silicona pulverizada. Limpie el exceso del pulverizado para no dañar la tela.

- Avant de ranger l'abri, assurez-vous toutes les parties en tissu sont bien sèches pour éviter la moisissure.
- Laver les taches avec de l'eau et du savon doux. Aucune partie du tissu doit être lavée avec de l'eau de javel, nettoyage à sec, ou utiliser une machine à laver sur toute partie du tissu.
- Si des éléments de l'armature se desserrent, resserrez délicatement les boulons correspondants.
- Un enduit d'étanchéité pour coutures vendu dans une quincaillerie ou un magasin d'articles de sport peut être appliqué sur le toit en cas d'infiltration d'eau.
- L'armature est plus facile à manipuler si elle est périodiquement lubrifiée avec un spray à base de silicone. Essayez les surplus de lubrifiant afin de ne pas endommager le tissu.

### Patents | Patentes | Brevets

This product is covered under one or more of the following patents:

Este producto está cubierto por una o más de las patentes siguientes:

Ce produit est couvert par un ou plusieurs des brevets suivants:

US 7,240,686; US 7,395,630; US 7,360,549; US 5,794,640; US 5,944,040; US 6,152,157; US 6,575,656; US

7,426,908; US RE40667; CA 2485021; CA 2475232; CA 2447952;

GB 2398346; GB 2404932; GB 2392459; GB 2406107; GB 2410041; AU 2002247358;

AU 2004203308; MX 258677; MX 253095; MX 255037; MX 257982; MX 260203;

CN 10070286; CN 485867

Manufactured under license to U.S. Patent No. 5,224,001

Fabricado bajo licencia de la patente de EE.UU. No. 5,224,001

Fabriqué sous licence selon le brevet américain 5,224,001

## Warranty | Garantía | Garantie

**Caravan® Global** warrants each part of this product to be free of defects in workmanship or materials for a period of **two years** after the date of purchase. The warranty is offered to the original purchaser only who provides a dated sales receipt as proof of purchase.

The sole obligation of **Caravan® Global** under this warranty or any other legal obligation, with respect to the product, is repair or replacement by **Caravan® Global** or its authorized representative, of the missing or defective part(s) causing malfunction with new parts after review and examination by **Caravan® Global**. Under no circumstances will the retail customer, user, authorized representative or other person be entitled to any direct, special, indirect, consequential or exemplary damages for breach of contract or otherwise. Under no circumstances will any person be entitled to a sum greater than the purchased price of the malfunctioning part.

No **Caravan® Global** authorized representative or person other than an officer of **Caravan® Global** may extend this warranty. There are no other warranties from wither **Caravan® Global** or its representatives which extend the face of this warranty. **ALL OTHER WARRANTIES, EXPRESSED OR IMPLIED, INCLUDING THE WARRANTIES OF MERCHANTABILITY, FITNESS FOR A PARTICULAR PURPOSE AND FITNESS FOR USE ARE EXCLUDED. THIS WARRANTY DOES NOT COVER DAMAGE BY FORCES OF NATURE INCLUDING WIND, RAIN, AND SNOW, NOR ACCIDENTAL OR DELIBERATE DAMAGE, OR IMPROPER USE. THE WARRANTY IS VOID IF THE PRODUCT HAS BEEN ALTERED OR MODIFIED. BEFORE RETURNING ANY ITEM, PLEASE CONTACT CARAVAN® GLOBAL DOES NOT ASSUME RESPONSIBILITY FOR PRODUCT DAMAGED IN TRANSPORT.**

**Caravan® Global** garantiza que todas las partes de este producto están libres de defectos de mano de obra o materiales por un periodo de **dos años** a partir de la fecha de compra. La garantía se ofrece únicamente al comprador original que presente un recibo comercial fechado como comprobante de compra.

La única obligación de **Caravan® Global** en virtud de esta garantía o cualquier otra obligación legal, respecto al producto, consiste en la reparación o reemplazo con partes nuevas, por parte de **Caravan® Global** o su representante autorizado, de las partes faltantes o defectuosas que causan el mal funcionamiento, después de que **Caravan® Global** haya revisado y examinado el producto. En ninguna circunstancia el cliente de compra aldetalle, el usuario, el representante autorizado ni otra persona tendrá derecho a compensación por daños directos, especiales, indirectos, consecuentes o daños ejemplares por incumplimiento de contrato o de otro tipo. Bajo ninguna circunstancia persona alguna tendrá derecho recibir una suma de dinero mayor que el precio de compra de la pieza defectuosa.

Ningún representate autorizado de **Caravan® Global** ni persona alguna que no sea un funcionario de **Caravan® Global** puede extender esta garantía. No existen otras garantías de **Caravan® Global** ni de sus representantes que amplíen la cobertura nominal de esta garantía. **SE EXCLUYE TODAS LAS OTRAS GARANTÍAS, EXPRESAS O IMPLÍCITAS, INCLUSO LAS GARANTÍAS DE COMERCIABILIDAD, IDONEIDAD PARA UN PROPÓSITO PARTICULAR Y DE IDONEIDAD PARA EL USO. ESTA GARANTÍA NO CUBRE LOS DAÑOS POR LAS FUERZAS DE LA NATURALEZA COMO EL VIENTO, LA LLUVIA Y LA NIEVE, NI DAÑO ACCIDENTAL O DELIBERADA, O USO INDEBIDO. LA GARANTÍA SERÁ NULA SI EL PRODUCTO HA SIDO ALTERADO O MODIFICADO. ANTES DE DEVOLVER SU PRODUCTO ALGUNO, COMUNÍQUESE CON CARAVAN® GLOBAL PARA OBTENER INSTRUCCIONES ESPECIFICAS PARA EL ENVIÓ. TODOS LOS COSTOS DE ENVIÓ DEBERÁN SER PAGADOS ANTICIPADAMENTE Y CARAVAN® GLOBAL NO ASUME RESPONSABILIDAD ALGUNA POR LOS PRODUCTOS DAÑADOS EN TRÁNSITO.**

**Caravan® Global** garantit que chaque composant de ce produit ne présentera aucun défaut de fabrication ou de matériau pendant **deux ans** a compter de sa date d'achat.

La seule obligation de **Caravan® Global** dans le cadre de cette garantie et de ses autres obligations juridiques relative-ment à ce produit, consiste à la réparation ou au remplacement par **Caravan® Global** ou son représentant autorise, des pièces manquantes ou défectueuses à l'origine du mauvais fonctionnement par des pièces neuves après inspection et examen de **Caravan® Global**. L'acheteur de produit, ses utilisateurs, leurs représentant autorise et qui que ce soit d'autre ne peut prétendre sous aucune circonstance à quelque dommage direct, spécial, indirect, accessoire ou exemplaire pour bris de contrat ou quelque autre raison. Personne ne pourra sous aucune circonstance recevoir une somme supérieure au prix d'achat de pièces défectueuses.

Cette garantie ne peut entre prolongée que par un membre de la direction de **Caravan® Global**, ce qui exclut notamment tout autre représentant de **Caravan® Global**. Cette garantie ne peut entre prolongée par aucune autre garantie accordée par **Caravan® Global** ou par l'un de ses représentant. Toutes les autres garanties expresses ou implicites, notamment de commercialisation ou de convenance à un usage quelconque, sont réfutées. **CETTE GARANTIE NE COUVRE PAS LES DOMMAGES CAUSES PAR LES FORCES D E LA NATURE, INCLUANT LE VENT, LA PLUIE ET LA NEIGE, NI LES DOMMAGES ACCIDENTELS OU DÉLIBÈRES, NI CEUX CAUSES PAR UNE MAUVAISE UTILISATION. CETTE GARANTIE ES NULLE SI LE PRODUIT EST ALTÉRÉ OU MODIFIE. AVANT DE RETOURNER UN ARTICLE, VEUILLEZ DEMANDER DES INSTRUCTIONS D'EXPÉDITION À CARAVAN® GLOBAL. TOUS LES FRAIS DE PORT DOIVENT ENTRE PAYES D'AVANCE ET CARAVAN® GLOBAL N'ASSUME AUCUNE RESPONSABILITÉ POUR LES PRODUITS ENDOMMAGES DURANT LE TRANSPORT.**

## Accessories | Accesorios | Accessoires

To enhance your experience with your Caravan® Canopy, optional accessories are available.

Hay accesorios opcionales disponibles para realizar su toldo **Caravan® Canopy**.

Pour améliorer l'expérience avec l'abri Caravan® Canopy, des accessoires sont disponibles en option.



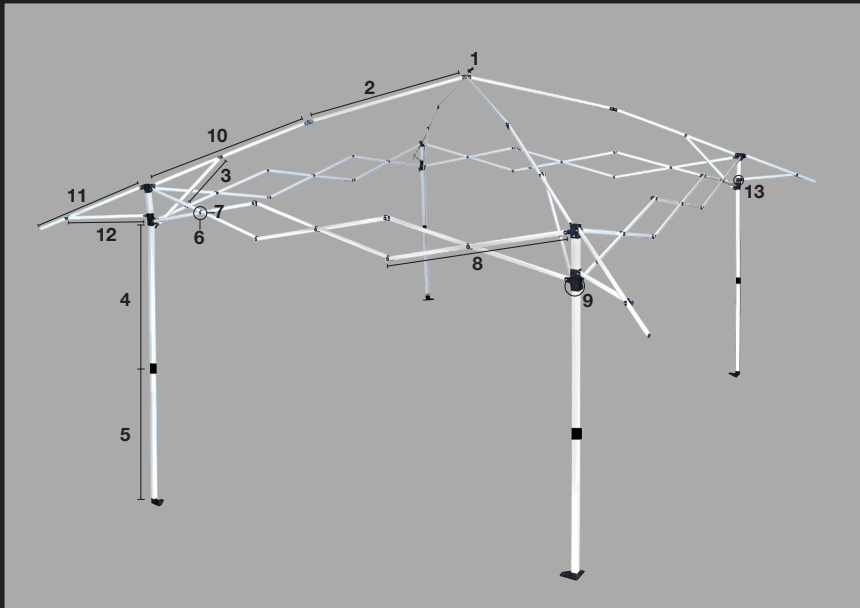
CARAVAN® GLOBAL • 14600 Alondra Blvd. • La Mirada, CA 90638

(877)-922-6679 • (714)-367-3000 • [www.caravancanopysports.com](http://www.caravancanopysports.com)

Copyright © 2015 Caravan® Global. All Rights Reserved. Derechos reservados. Tous droits réservés. SNG-VV-WR01



## Reference Manual | Manual de Referencia | Manuel de Référence



## Replacement Parts | Partes de Repuesto | Pièces Détachées

(877)-922-6679

<http://www.caravancanopy.com/contact/contact-parts-department>

1.	# 31316201000	Dome Cap	Cubierta de domo	Capuchon de dôme
2.	# 31316236000	Truss Corner Upper Bar	Barra superior de esquina de cercha	Barre supérieure du coin de ferme de toit
3.	# 31316239000	Truss Support Bar	Barra de soporte de cercha	Barre de support de ferme de toit
4.	# 31316211000	Outer Leg	Pata exterior	Patte extérieure
5.	# 31316203000	Inner Leg	Pata interior	Patte intérieure
6.	# 31316205000	Joint Bolt & Nut	Perno de junta y tuerca	Boulon de jonction et écrou
7.	# 31316206000	Joint Washer & Cap	Arandela de junta y cubierta	Rondelle de jonction et capuchon
8.	# 31316217000	Truss Bar	Barra de cercha	Barre de ferme de toit
9.	# 31316209000	Slider Bracket 2 Way	Escuadra de soporte de corredera de 2 vías	Ferrure coulissante bidirectionnelle
10.	# 31316237000	Truss Corner Lower Bar	Barra inferior de esquina de cercha	Barre inférieuredu coin de ferme de toit
11.	# 31316241000	Top Eave Extender	Extencion Eave Superior	Haut Eave Extender
12.	# 31316242000	Lower Slide Eave Extender	Extencion Eave Corredera Inferior	Chariot inférieur Eave Extender
13.	# 31316243000	Eave Extender Slider Bracket	Escuadra de soporte Eave Deslizante	Eave extendeur Slider Support

## Setup | Instalación | Installation

- (1A)** Place the **Caravan®** frame in the center of the desired location.

Coloque el marco del toldo **Caravan®** en el centro de la ubicación deseada.

Placez l'armature de l'abri **Caravan®** au centre de l'espace de montage.

- (1B)** Stand opposite a partner and lift frame off the ground walking backwards away from partner.

Colóquese frente a un ayudante y levante el marco sobre el nivel del piso caminando hacia atrás, alejándose del ayudante.

Placez-vous à l'opposé d'un partenaire de montage, puis soulevez l'armature au-dessus du sol et marchez vers l'arrière en vous éloignant de votre partenaire.

- (2A)** Place canopy top over partially opened frame.

Coloque la cubierta del toldo sobre el marco parcialmente extendido

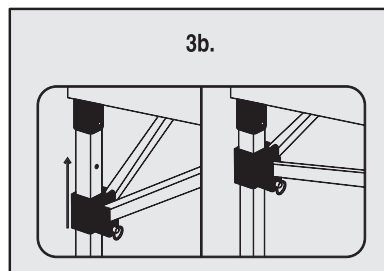
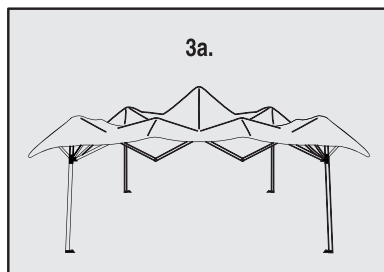
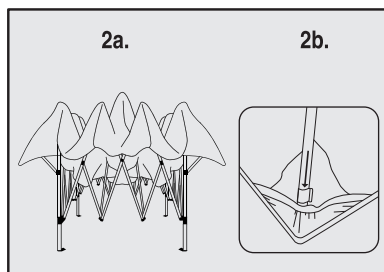
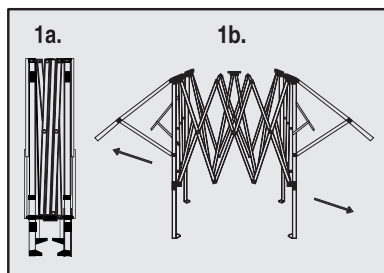
installez le toit de l'abri sur l'armature partiellement ouverte.

- 2B)** Align eve extension corners of the top and the frame then attach the elastic loops to each corner of the frame.

Alinear esquinas de la cubierta del toldo con lazos elásticos y enganche las tiras a las esquinas del marco.

- (3A)** Open frame completely **(3B)** and engage the slider at each corner by placing one hand on the truss, one hand on the top of the leg and pushing up until the pin "clicks" in place.

Abra completamente el marco **(3B)** y enganche la corredera en cada esquina, colocando una mano sobre la armadura, la otra mano en la parte superior de la pata y empujando hacia arriba hasta que el pasador haga "clic" en su lugar.



- (4)** Attach the hook and loop straps to each corner and overhead truss bars.

Sujete los ganchos y bucles correas a cada esquina sobre la armadura.

- (5)** Extend each inner leg to raise canopy to the desired height by stepping on the lower footpad and allowing the snap button to lock in place.

Extienda cada pata interior para elevar la cubierta del toldo hasta la altura deseada pisando en el pedal de bajo y permitiendo que el botón haga presión para bloquear en su lugar.

- (6)** Attach corner curtains to top truss bars (a), (b) & (c).

Conecte las cortinas de esquina a las barras (a), (b) y (c).

Fixer rideaux coin supérieur de confiance bars (a), (b) et (c).

**(SETUP COMPLETE)**

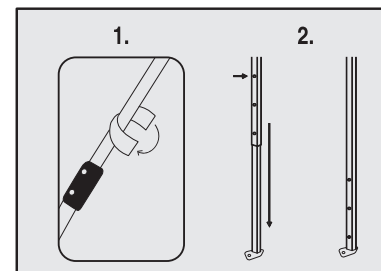
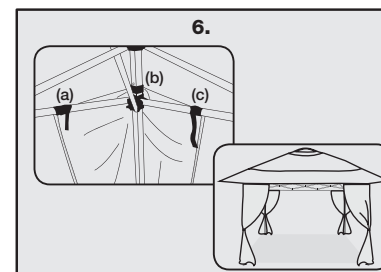
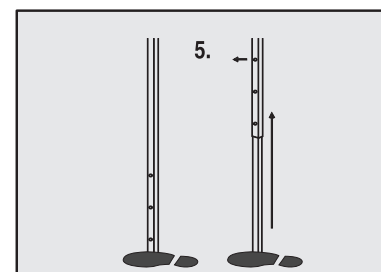
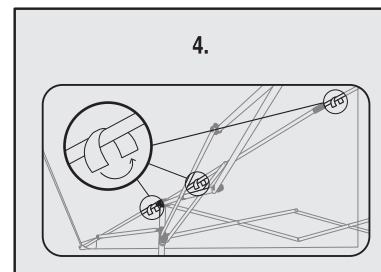
## Take Down | Desensamblaje | Démontage

- (1)** Detach hook and loop straps from the top and curtains.

Separe gancho y lazo correas de la parte superior y cortinas.

- (2)** Raise a leg off the ground and depress the snap button to disengage the lower leg. Repeat until all four legs have been lowered.

Levante una pata del suelo y presione el botón a presión para liberar la pierna. Repita hasta que las cuatro patas se han reducido.



- (3)** Pull the pin on the slider at each corner bracket to disengage the frame and allow it to close.

Tire la clavija en la corredera en el soporte esquinero para soltar el marco y deje que se cierre.

- (4A)** Remove elastic loops on the top from each eve extension corner. **(4B)** Stand opposite a partner and grasp the lower truss bar. Lift the frame off the ground and slowly walk toward partner being careful not to pinch fingers.

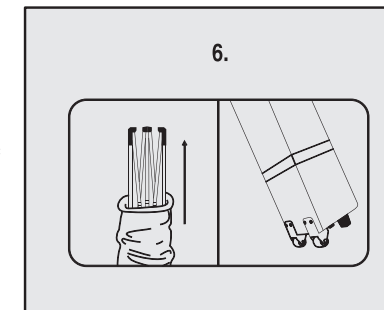
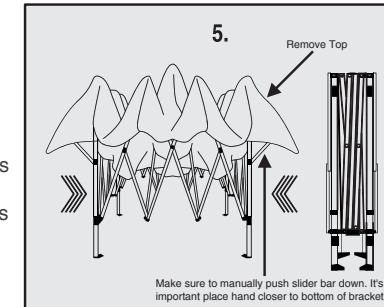
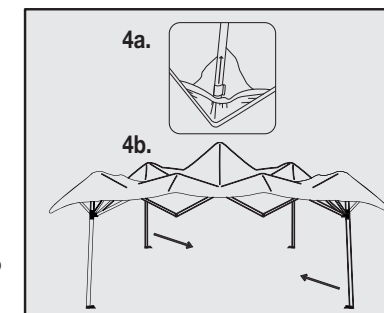
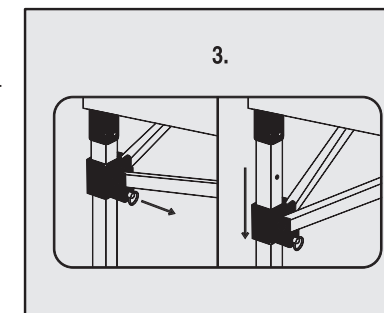
Retire lazos elásticos en la parte superior de cada esquina del toldo. **(4B)** Coloquese frente a su ayudante y sujete la armadura de bajo de la cercha. Levante el marco sobre el nivel de piso y camine hacia su ayudante, teniendo cuidado de no pillarse los dedos.

- (5)** Remove canopy top and completely close frame. **Caravan®** recommends storing canopies without the top to avoid mildew and pinch tears.

Retire la cubierta del toldo y cierre completamente el marco. **Caravan®** recomienda almacenar los toldos sin la cubierta para evitar el moho y rasgaduras por aplastamiento.

- (6)** Store frame and top in roller bag. Guarde el marco y la cubierta en la bolsa con ruedecillas. Rangez l'armature et le toit dans le sac à roulettes.

**(TAKE DOWN COMPLETE)**



### WARNING:

**KEEP ALL FLAME AND HEAT SOURCES AWAY FROM THIS TENT FABRIC**  
This tent meets the flammability requirements of CPAI-84. The fabric may burn if left in continuous contact with any flame source. The application of any foreign substance to the tent fabric may render the flame-resistant properties ineffective.



CARAVAN® GLOBAL • 14600 Alondra Blvd. • La Mirada, CA 90638  
(877)-922-6679 • (714)-367-3000 • www.caravancanopysports.com

Copyright © 2015 Caravan® Global. All Rights Reserved. Derechos reservados. Tous droits réservés. SNG-YV-VER01